

FUKKO 双轴螺杆泵



TWIN SCREW PUMP

中国总代理：

杭州杰尊贸易有限公司



FUKKO牌双轴螺杆泵具有以下 优异的特性

可解决这些传送
中的问题

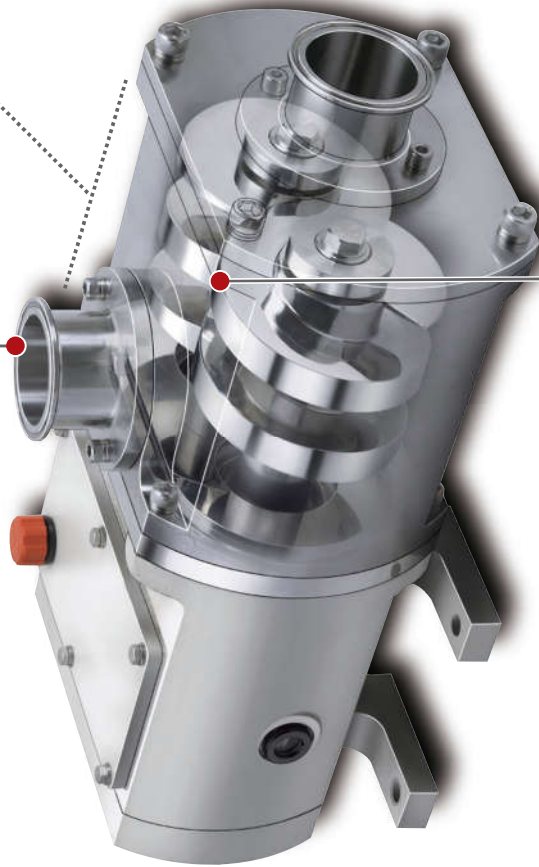
- 高粘度
- 含水低
- 液固体
- 易变质
- 易损伤
- 静液面
- 无污染

可用于高粘度输送体



极强的吸引力

螺杆的高速旋转产生很强的吸力，可适用于高粘度输送体，而且完全自吸式结构而无需加水启动。



不产生污染



旋转部不接触

各运动零件之间不相互接触，不会因摩擦而产生金属粉末等而造成污染。

最适合高浓度的固体混合液！！

该产品采用独自的非接触式筒内移动方式，与接触时泵相比，运行成本极低。

▲SQ型（标准型）

筒内移送

可用于固形物混在液输送



筒内移送，对形状的破坏小，而且移送平顺。

适用于容易变质输送体



无搅拌

通过轴向压送而不对输送液施加回旋的力即输送过程中无搅拌，可用于因混合而容易变质的流体。

适用于容易损伤输送体



无剪切

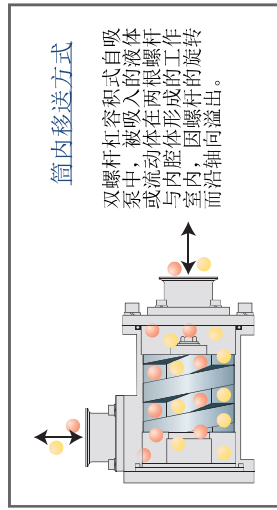
通过筒内移送方式，移送过程是连续压送，不对移送物施加剪切力，不易损伤移送物。

输送中液面平静



无脉动

通过螺杆连续移送，吐出量与粘度无关，不产生脉动，可保持液面平静。



高性能

旋转速度高达3600rpm，吐出压力最大可达2.0MPa。

◎优异的低成本性

产品小输送能力强，即选用小型号的产品也可获得相同的输送能力，产品成本低，运行成本也低。

◎生产线的简洁化与品质保证高

1台泵就可以进行从低粘度到高粘度传送，而且不论移送还是清洗效率都很高，并可保证移送中不损伤产品，产品不易变质。

结构上充分考虑了分解和清洗

分解简单，可迅速完全清洗。

低噪音低振动

吐出压力为轴向，运行中不产生振动，运行安静。

主要用途



食品工厂
· 番茄酱 · 明胶 · 米浆
· 萝卜酱 · 豆腐
· 奶油



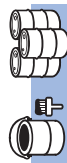
化妆品、药品、洗涤剂
· 洗发护发品
· 液体洗涤剂 · 软膏
· 牙膏



化工厂
· 溶剂 · 结晶剂
· 热硬化树脂
· 乳液液



回收设施
· 污泥 · 废液
· 锯屑 · 稻草



石油涂料油脂工厂
· UV涂料
· 油墨
· 黄油 · 蜡



造纸工厂
· 纸浆 · 木质纤维
· 和纸原料 · 分散液
· 纸浆原料



其他用途
· 碳素 · 氧化铝浆
· 矿物混液（电池材料）

为了使移送顺畅 根据用途产品分为2大系列

可以移送任何流体

SQ型

▶ 标准型



方便清洗的结构设计

- 接液部可以完全露出，以对应多种洗净方法
- 充分考虑箱体的洗净，对内面进行了精加工
- 机械密封可以拆卸
- 根据需要对箱体的外部进行研磨抛光，确保洁净。

为了适应各种洗净环境 可选择订制特殊产品

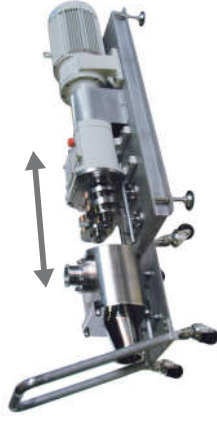
▶ 带滑轨型产品 (PAT)

箱体装卸时，不会与螺杆碰撞。



▶ 带滑轨对接系统型产品

使用专用的推车，装卸方便易行。



▶ 带吊环螺栓型产品

分解和组装更简单，使得每天的洁净工作更有效。



SQW型

用于移送困难的低含水率物质的特殊型

▶ 带螺旋传送带的二轴螺杆泵 (PAT)

搭载螺旋传送带，使得超高粘度液、蛋糕状物质的移动更加顺畅。

低含水率



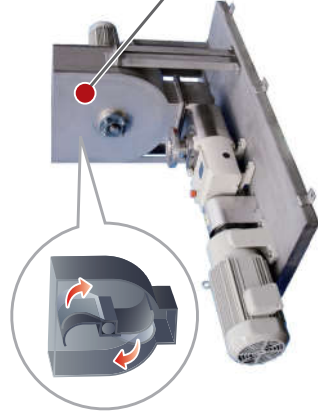
用途
豆腐渣、玉米粒等

吸入口可以扩大，方便移送物的加入

(订制产品)



还可以对应其他特殊用途



可以将结团的物质松开变得均匀

▶ 带搅拌机构的双轴螺杆泵

搭载供料搅拌机构，可以将近似固形的蛋糕装物质松开，防止搭桥现象的出现，顺畅移送。

低含水率



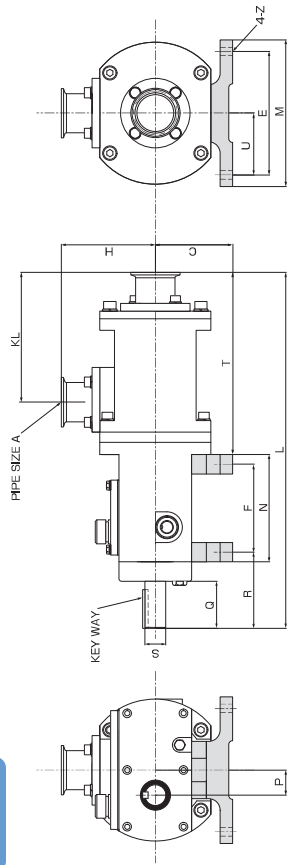
用途
黄油、油渣等

吸入口可进一步扩大

外形尺寸/结构图/规格表

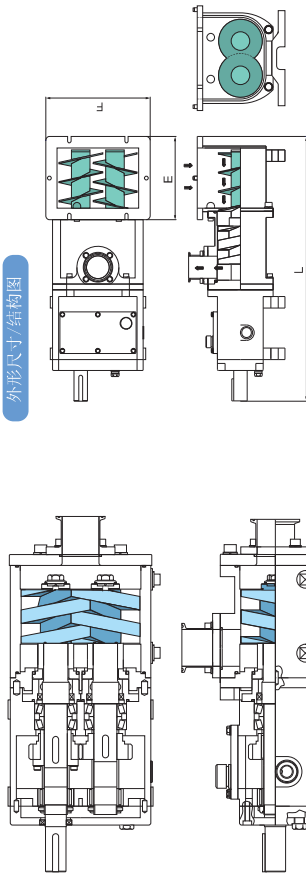
▶ SQ型 (标准型)

外形尺寸图



MODEL	A	C	Q	R	Key	S	F	N	L	U	P	E	M	H	KL	T	Z
SQ-25	15	80	47	82.5	6	φ20	107	132	391	70	27	140	170	99	137	201.5	φ10 24kg
SQ-40	1.55	90	51	89.5	8	φ22	120	145	426	75	30	150	180	105	149	216.5	φ10 40kg
SQ-50	25	100	61	98.5	8	φ27	114	139	463	80	32.5	160	190	122	168	250.5	φ10 50kg
SQ-65	2.55	117	80	124	10	φ34	135	165	558	110	45	220	250	136	207	299	φ12 75kg
SQ-80	35	150	78	135	14	φ45	150	190	626	110	52.5	220	260	160	232.5	φ16 100kg	

结构图



▶ SQW型 (带螺旋传送带型)

外形尺寸/结构图

MODEL	E	F	L
SQW-25	150	186	469
SQW-40	172	204	526
SQW-50	175	218	554
SQW-65	218	274	694
SQW-80	247	318	772

● 以上为标准品的尺寸, 其他尺寸也可订制。

主规格

规格	SQ(W)-25	SQ(W)-40	SQ(W)-50	SQ(W)-65	SQ(W)-80
密封方式	机械密封				
连接方式	背高法兰、IDF螺纹、JIS10K				
吐出压力	Max. 2.0MPa				
旋转速度	Max. 3600rpm				
材质	可选项				
使用温度	100°C (标准规格) *				
口径	1S-2S				
驱动方式	联轴器、V皮带驱动				

200°C (特殊规格)

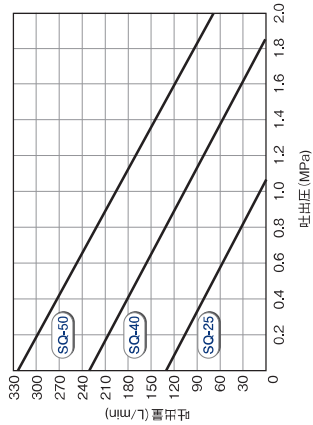
主要部件材质

本体	FC250
内腔	SCS16
旋转盖	SUS316L
转轴	SUS229J1

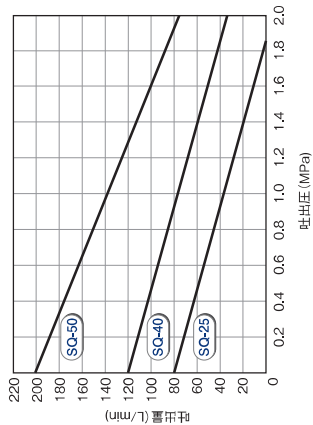
性能曲线

▶ SQ-25, SQ-40, SQ-50

1cp, 3,000rpm

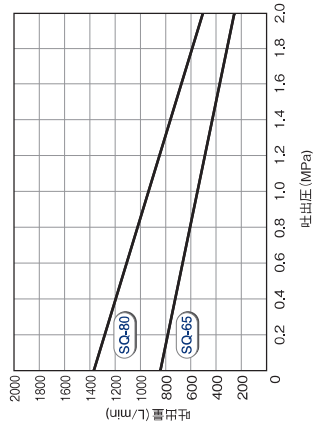


10,000cp, 1,800rpm

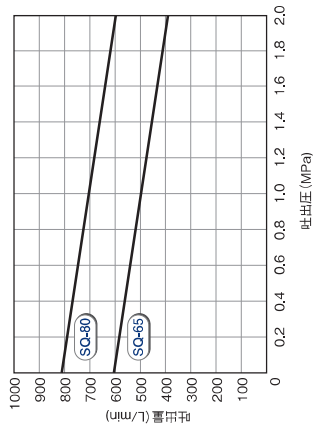


▶ SQ-65, SQ-80

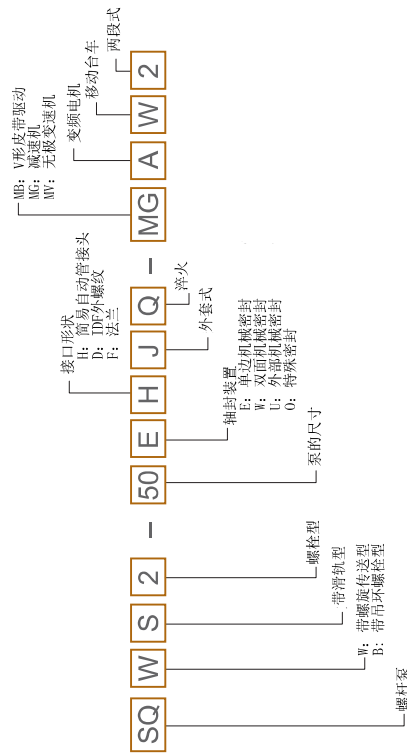
1cp, 3,000rpm



10,000cp, 1,800rpm



产品规格表示方式



ご照会に際して お見積り等のご照会に際しては、下記事項をお知らせいただければ幸いです。(おわかりになる範囲でご記入ください。)

移送対象	物質名				
	物質の状態	<input type="checkbox"/> 液体	<input type="checkbox"/> ケーキ状	<input type="checkbox"/> 流動性のある固体	
	温度	常用：	℃ / 最高：	℃	
	洗浄	<input type="checkbox"/> なし	<input type="checkbox"/> あり(°C)	(<input type="checkbox"/> 温水 <input type="checkbox"/> CIP <input type="checkbox"/> SIP <input type="checkbox"/> ベイパー)	
	比重	(at °C)			
	粘度	mPa・s(at °C)			
	固形物の混入	<input type="checkbox"/> なし	<input type="checkbox"/> あり(性質：	粒度：	含有率：
腐食性	<input type="checkbox"/> なし	<input type="checkbox"/> あり			

ポンプの仕様	吐出量		L / min	m ³ / Hr
	吐出圧力		m	Mpa
	吸入圧力	押し込み(+):	m	吸い上げ(-):

モーター仕様	電源	V	Hz	<input type="checkbox"/> 屋内	<input type="checkbox"/> 屋外
	型式	<input type="checkbox"/> 全閉外扇	<input type="checkbox"/> 安増防爆	<input type="checkbox"/> 耐圧防爆	
	駆動方式	<input type="checkbox"/> V ベルト	<input type="checkbox"/> 減速機	<input type="checkbox"/> 無段変速機	<input type="checkbox"/> インバータモーター

接続管	吸入側管口径	
	吐出側管口径	

配管図

中国总代理

杭州杰尊贸易有限公司
 地址：杭州市余杭区临平和合财富中心1-1718
 网站：www.jaina-hz.com
 电话：0571-87049863
 传真：0571-87049863
 邮箱：xl-ch@jaina-hz.com