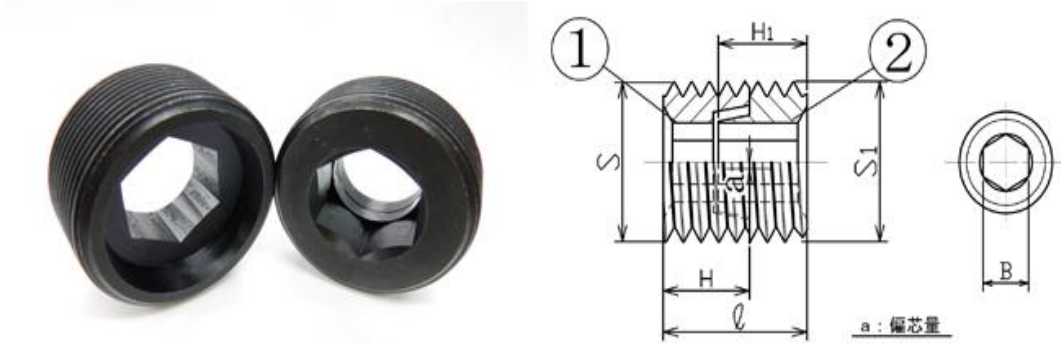


Hard Lock薄型贯通防松螺丝规格表及扭矩表



材质及表面处理

规格	强度（材质）	表面处理
M12~M36	Class8(S45C调质/表面硬度HRC30-43)	发黑

规格表

公称径	螺距	螺丝（凹）①		锁紧螺丝（凸）②		组合高度 ℓ	六角孔 ①②一样		组合重量 (g)	参考锁紧 扭矩值 (Nm)
		H	公差	H1	公差					
M12	1.5	10	±0.29	10	±0.29	17	6	0.02 0.14	7	27~33
M14	1.5	10	±0.29	10	±0.29	17	6	0.02 0.14	12	27~33
M16	1.5	10	±0.29	10	±0.29	17	8	0.04 0.15	15	63~77
M18	1.5	10	±0.29	10	±0.29	17	10	0.04 0.15	16	63~77
M20	1.5	12	±0.35	12	±0.35	20	10	0.04 0.15	28	90~110
M24	1.5	12	±0.35	12	±0.35	20	14	0.05 0.23	35	150~ 190
M30	1.5	12	±0.35	12	±0.35	20	17	0.05 0.23	57	530~ 650
M36	1.5	18	±0.35	18	±0.35	31	17	0.05 0.23	162	530~ 650

※形状…以内六角支付螺丝 JIS B1177 (2007) / (ISO4026) 标准为准
 ※螺纹精度…以JIS B0205 (1998) / (ISO 261) 6g标准为准
 ※参考锁紧扭矩…按照六角扳手保证扭矩的60%进行设定 (JIS B 4648)