

标准类型 I (W) 和类型 II (WS₁)

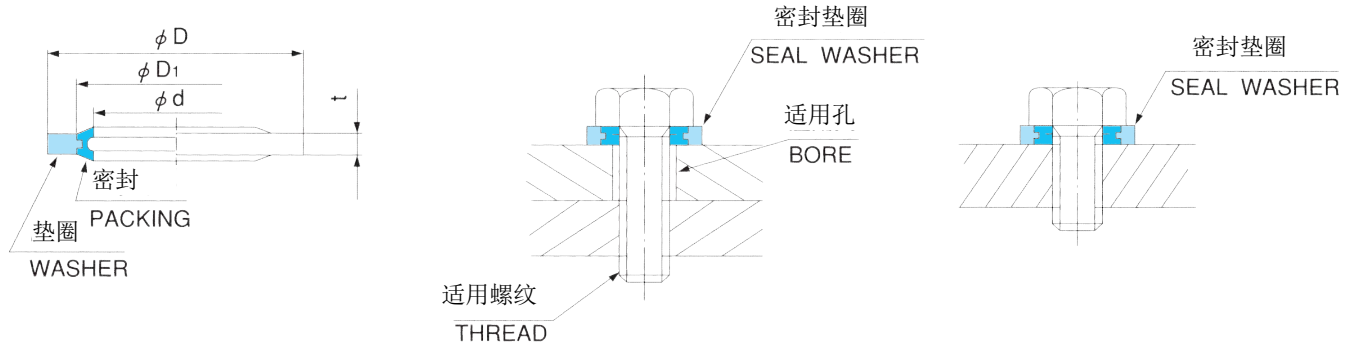


表1. 标准 类型 I (W)

适用规格		密封垫圈尺寸				一般用		高温 耐腐蚀用	最大锁紧扭矩
						①	②	③	
螺纹	孔径	φd (mm)	φD (mm)	φD ₁ (mm)	t (mm)	材质 密封: NBR 垫圈: SPCC	材质 密封: NBR 垫圈: SUS303	材质 密封: FKM 垫圈: SPCC	
						型号	型号	型号	
M2.6	3	2.4	8.5	5.5	1.2	W-2.6	SUS W-2.6	W-2.6F	—
M3	3.4	2.8	10	6	1.2	W-3	SUS W-3	W-3F	—
M4	4.5	3.8	11	7	1.2	W-4	SUS W-4	W-4F	—
M5	5.5	4.8	12	8	1.2	W-5	SUS W-5	W-5F	—
M6	6.6	5.8	13	9	1.2	W-6	SUS W-6	W-6F	330 { 34}
M8	9	7.8	16	12	1.2	W-8	SUS W-8	W-8F	640 { 66}
M10	11	9.8	18	14	1.2	W-10	SUS W-10	W-10F	3,530 { 360}
M12	13.5	11.8	22	16	1.2	W-12	SUS W-12	W-12F	5,000 { 510}
M14	15.5	13.8	23	18	1.2	W-14	SUS W-14	W-14F	8,820 { 900}
M16	17.5	15.8	27	20	1.2	W-16	SUS W-16	W-16F	12,060 { 1,230}
M18	20	17.8	28	22	1.2	W-18	SUS W-18	W-18F	17,750 { 1,810}
M20	22	19.8	32	24	1.2	W-20	SUS W-20	W-20F	27,650 { 2,820}
M22	24	21.75	35	27	1.6(1.5)	W-22	SUS W-22	W-22F	28,340 { 2,890}
M24	26	23.75	39	29	1.6(1.5)	W-24	SUS W-24	W-24F	47,560 { 4,850}
M25	27	24.75	36	29	1.2	W-25	SUS W-25	W-25F	—
M28	31	27.75	42	33	1.6(1.5)	W-28	SUS W-28	W-28F	—
M30	33	29.75	48	35	1.6(1.5)	W-30	SUS W-30	W-30F	111,790 {11,400}
M36	39	35.75	56	41	1.6(1.5)	W-36	SUS W-36	W-36F	193,480 {19,730}
M38	41	37.75	60	43	1.6(1.5)	W-38	SUS W-38	W-38F	—
M42	45	41.7	65	48	2	W-42	SUS W-42	W-42F	520,630 {53,090}
M48	52	47.7	73	54	2	W-48	SUS W-48	W-48F	761,680 {77,670}

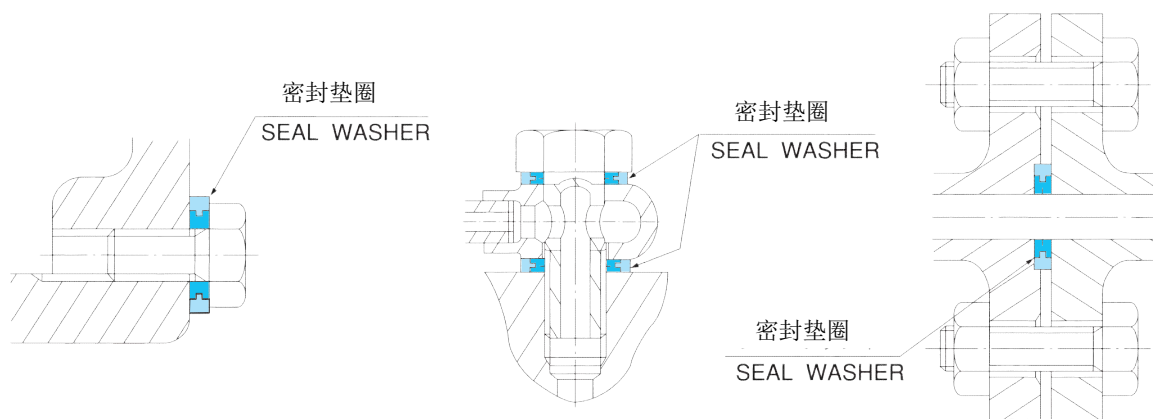


表2. 标准 类型II (WS₁) (省空间型)

适用规格		密封垫圈尺寸				一般用		高温 耐腐蚀用	最大锁紧扭矩
						①	②	③	
螺纹	孔径	φd (mm)	φD (mm)	φD ₁ (mm)	t (mm)	材质 密封: NBR 垫圈: SPCC	材质 密封: NBR 垫圈: SUS303	材质 密封: FKM 垫圈: SPCC	
						型号	型号	型号	
M4	4.3	3.8	9.2	7	1.2	W4-S ₁	SUS W4-S ₁	W4-S ₁ F	—
M5	5.3	4.8	10	8	1.2	W5-S ₁	SUS W5-S ₁	W5-S ₁ F	—
M6	6.4	5.8	11	7.5	1.2	W6-S ₁	SUS W6-S ₁	W6-S ₁ F	790 { 81}
M8	8.4	7.8	13.5	10	1.2	W8-S ₁	SUS W8-S ₁	W8-S ₁ F	1,700 { 174}
M10	10.5	9.8	15.5	12	1.2	W10-S ₁	SUS W10-S ₁	W10-S ₁ F	3,130 { 320}
M12	13	11.8	18	14	1.2	W12-S ₁	SUS W12-S ₁	W12-S ₁ F	5,190 { 530}
M14	15	13.8	20	16.5	1.2	W14-S ₁	SUS W14-S ₁	W14-S ₁ F	5,980 { 610}
M16	17	15.8	22.5	18.5	1.2	W16-S ₁	SUS W16-S ₁	W16-S ₁ F	8,920 { 910}
M18	19	17.8	24.5	20.5	1.2	W18-S ₁	SUS W18-S ₁	W18-S ₁ F	11,080 {1,130}
M20	21	19.8	26.5	22.5	1.2	W20-S ₁	SUS W20-S ₁	W20-S ₁ F	13,330 {1,360}
M22	23	21.75	30	26	1.6(1.5)	W22-S ₁	SUS W22-S ₁	W22-S ₁ F	18,730 {1,910}
M24	25	23.75	32	27	1.6(1.5)	W24-S ₁	SUS W24-S ₁	W24-S ₁ F	25,000 {2,550}
M27	28	26.75	35	30	1.6(1.5)	W27-S ₁	SUS W27-S ₁	W27-S ₁ F	31,080 {3,170}
M30	31	29.75	38	33	1.6(1.5)	W30-S ₁	SUS W30-S ₁	W30-S ₁ F	37,550 {3,830}
M33	34	32.75	41	36	1.6(1.5)	W33-S ₁	SUS W33-S ₁	W33-S ₁ F	44,910 {4,580}
M36	37	35.75	44.5	39.5	1.6(1.5)	W36-S ₁	SUS W36-S ₁	W36-S ₁ F	53,340 {5,440}
M42	43	41.7	50.5	45.5	1.6(1.5)	W42-S ₁	SUS W42-S ₁	W42-S ₁ F	71,290 {7,270}
M48	50	47.7	56	51.8	1.6(1.5)	W48-S ₁	SUS W48-S ₁	W48-S ₁ F	80,700 {8,230}

螺母部使用型 (WCS)

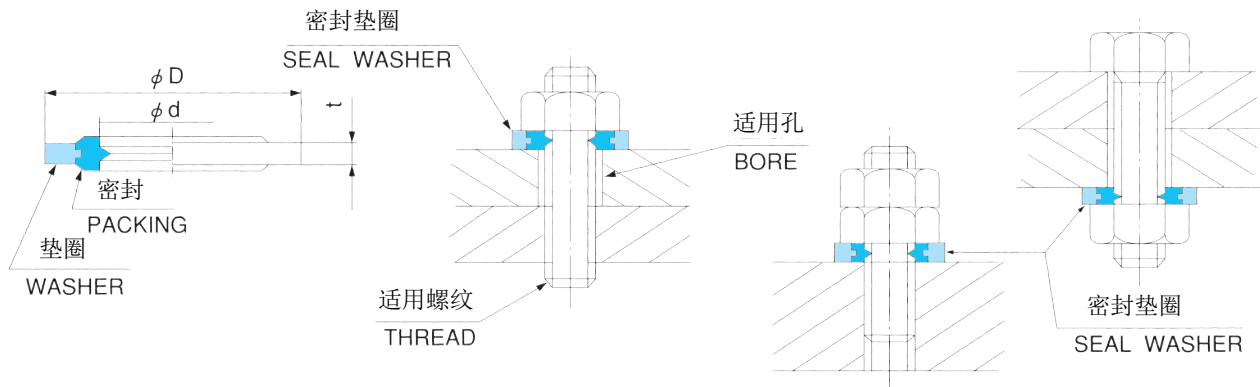


表2. 螺母部使用型 (WCS)

适用规格			密封垫圈尺寸			一般用		最大锁紧扭矩
螺纹	螺距	孔径	φd (mm)	φD (mm)	t (mm)	①	②	
						材质 密封: NBR 垫圈: SPCC	材质 密封: NBR 垫圈: SUS303	
						型号	型号	
M4	0.7	4.3	4	11.5	1.2	WCS-4×0.7	SUS WCS-4×0.7	—
M5	0.8	5.3	5	12.5	1.2	WCS-5×0.8	SUS WCS-5×0.8	—
M6	1	6.4	6	14	1.2	WCS-6×1	SUS WCS-6×1	260 { 27}
M8	1	8.4	8	15.5	1.6(1.5)	WCS-8×1	SUS WCS-8×1	580 { 60}
M10	1	10.5	10	18	1.6(1.5)	WCS-10×1	SUS WCS-10×1	3,130 { 320}
M12	1.5	13	12	21	2	WCS-12×1.5	SUS WCS-12×1.5	4,410 { 450}
M14	1.5	15	14	24	2	WCS-14×1.5	SUS WCS-14×1.5	9,610 { 980}
M16	1.5	17	16	28	2	WCS-16×1.5	SUS WCS-16×1.5	7,550 { 770}
M20	1.5	21	20	34	2	WCS-20×1.5	SUS WCS-20×1.5	26,180 { 2,670}
M22	1.5	23	22	32	1.6(1.5)	WCS-22×1.5	SUS WCS-22×1.5	19,900 { 2,030}
M24	1.5	25	24	38	2	WCS-24×1.5	SUS WCS-24×1.5	46,870 { 4,780}
M25	1.5	26	25	39	2	WCS-25×1.5	SUS WCS-25×1.5	—
M27	1.5	28	27	42	2	WCS-27×1.5	SUS WCS-27×1.5	—
M30	1.5	31	30	50	2	WCS-30×1.5	SUS WCS-30×1.5	81,680 { 8,330}
M32	1.5	33	32	56	2	WCS-32×1.5	SUS WCS-32×1.5	122,580 {12,500}